

SIDERGASPARRI

SINCE 1948



2023



PASSIONE DAL 1950.

ARTIGIANALITÀ
E RICERCA
CONTINUA.

La vita di un elemento semplice e forte come l'acciaio dà forma ai nostri prodotti, lavorazioni artigianali che si tramandano di generazione in generazione e che sono l'incontro tra arte e sapienza, tra ricerca e tradizione.

La sicurezza di un prodotto duraturo.

La protezione che cerchi.

SIDERGASPARRI è un'azienda artigiana che fonda le sue radici su un'antica tradizione nel settore della costruzione di serrande da più di 70 anni.

Nel corso del tempo ha ampliato la gamma dei suoi prodotti introducendo sul mercato, oltre alle serrande, le basculanti in lamiera, le basculanti coibentate e i portoni sezionali.

La qualità dei nostri prodotti è data sia dalla scelta dei materiali che dalla realizzazione, infatti sono costruiti su misura per tutte le esigenze assicurando efficienza, cura dei dettagli, tempestività nei tempi di consegna e un accurato servizio pre e post vendita.

Contentent

3 MOTIVI...

PORTONI

MONODOGA

DOGATO

MULTIDOGA

CASSETTATO

COLORI

OBLÒ

FULL VISION

PORTA PEDONALE

INSTALLAZIONE

AUTOMAZIONE



3 MOTIVI

PER SCEGLIERE
UN PORTONE
SEZIONALE
GASPARRI.

1

PRODOTTI DURATURI

Il Portone Sezionale è un sistema di chiusura speciale costituito da un manto di pannelli coibentati da 42 mm. Utilizziamo i materiali migliori per assicurare risultati che rispondono alla necessità del cliente e che durino nel tempo.

2

DESIGN INNOVATIVO

Soddisfiamo la necessità del cliente tramite: alta qualità, estetica all'avanguardia e ampia gamma di colori.

3

SICUREZZA

Un importante qualità è la sicurezza, il portone è ancorato nella guida con i supporti a doppio cuscinetto e il sistema di blocco è garantito dal motore.

PORTONI SEZIONALI RESIDENZIALI.



MONODOGA

Disponibile in:

- a - effetto goffrato
- b - effetto liscio



DOGATO

Disponibile in:

- a - effetto goffrato
- b - effetto liscio



MULTIDOGA

Disponibile in:

- a - effetto goffrato
- b - effetto liscio



CASSETTATO

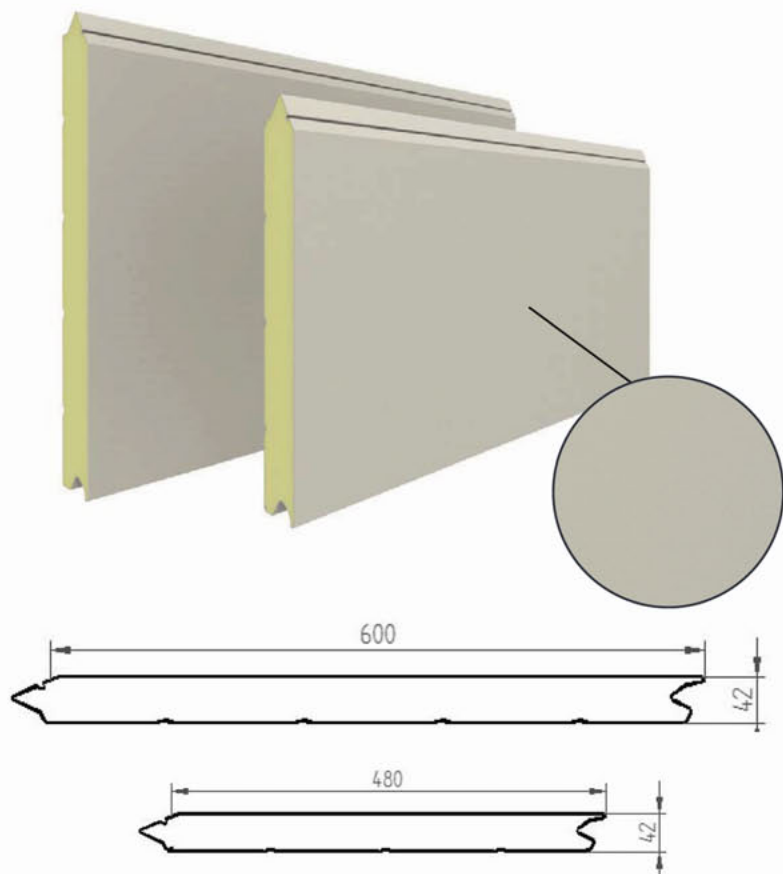
Disponibile in:

- a - effetto goffrato

MODELLI

MONODOGA

Dal design imponente, il pannello si presenta senza alcuna sagomatura. Il modello Monodoga con lamiera liscia si abbina egregiamente ai contesti classici, ma in particolare a quelli moderni conferendo un aspetto dinamico e attuale.



Pannello schiumato con poliuretano espanso, doppio strato con lamiera in acciaio zincata, spessore interno/esterno - 0,5/0,4mm. Spessore totale del pannello: 42 (\pm 1)mm. Densità poliuretano 42 kg/m³



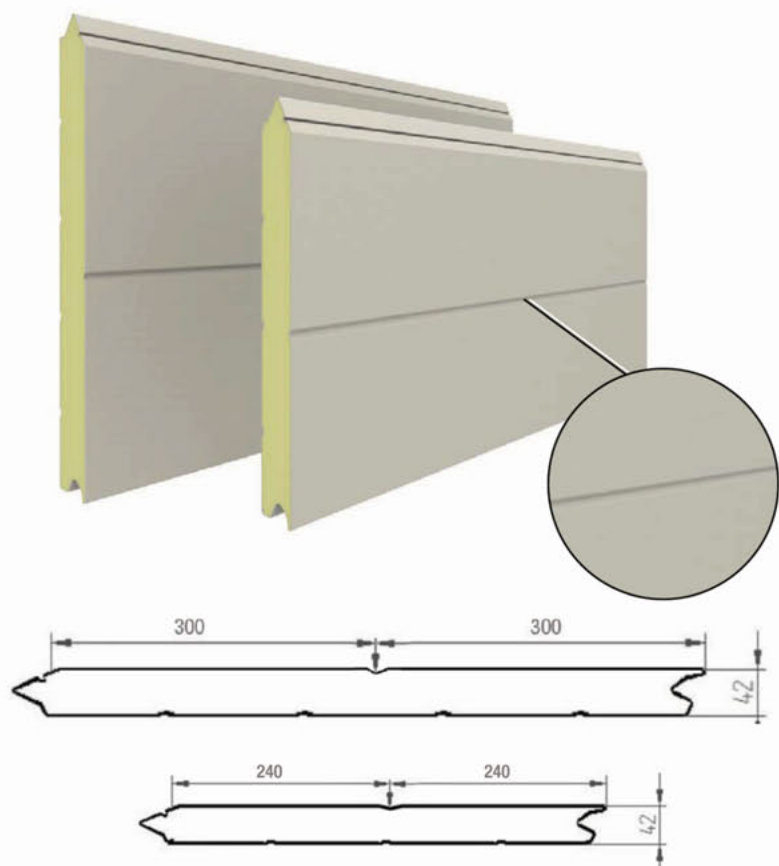


MONDOGA

DOGATO

Manto con una riga larga centrale è il modello più versatile con un design sobrio ed equilibrato.

Variando il colore cambia il contesto architettonico più appropriato.



Pannello schiumato con poliuretano espanso, doppio strato con lamiera in acciaio zincata, spessore interno/esterno - 0,5/0,4mm. Spessore totale del pannello: 42 (±1)mm. Densità poliuretano 42 kg/m³

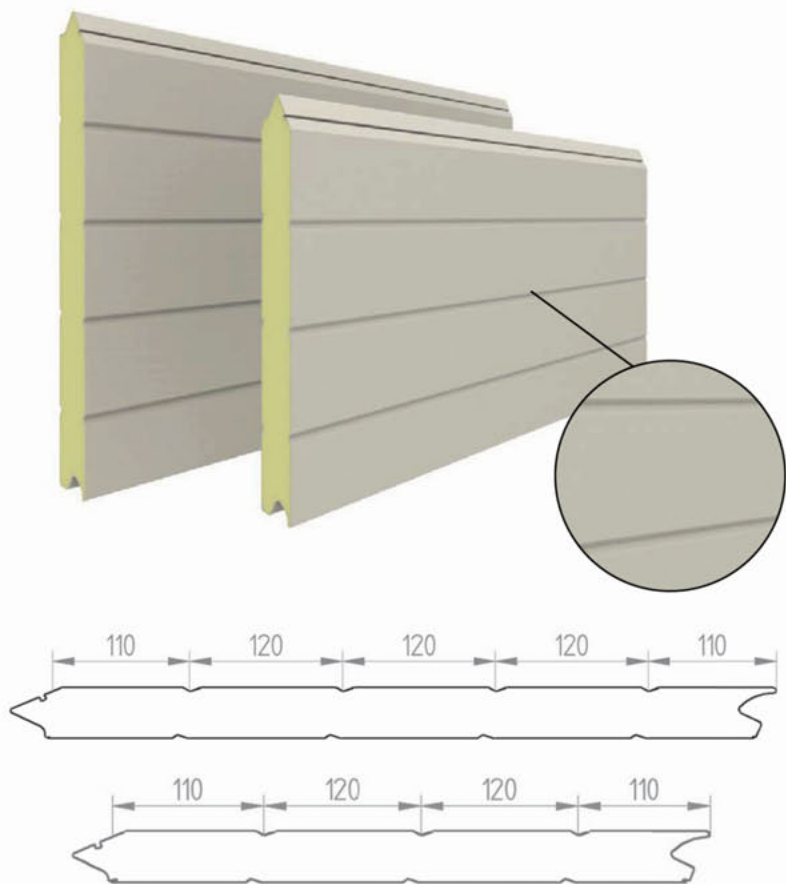




DOGATO

MULTIDOGA

Manto con righe equidistanti a circa 12 cm l'una dall'altra.
Solitamente viene realizzato nelle tinte pastello si presta per la clientela che ama elementi architettonici lineari.



Pannello schiumato con poliuretano espanso, doppio strato con lamiera in acciaio zincata, spessore interno/esterno - 0,5/0,4mm. Spessore totale del pannello: 42 (±1)mm. Densità poliuretano 42 kg/m³



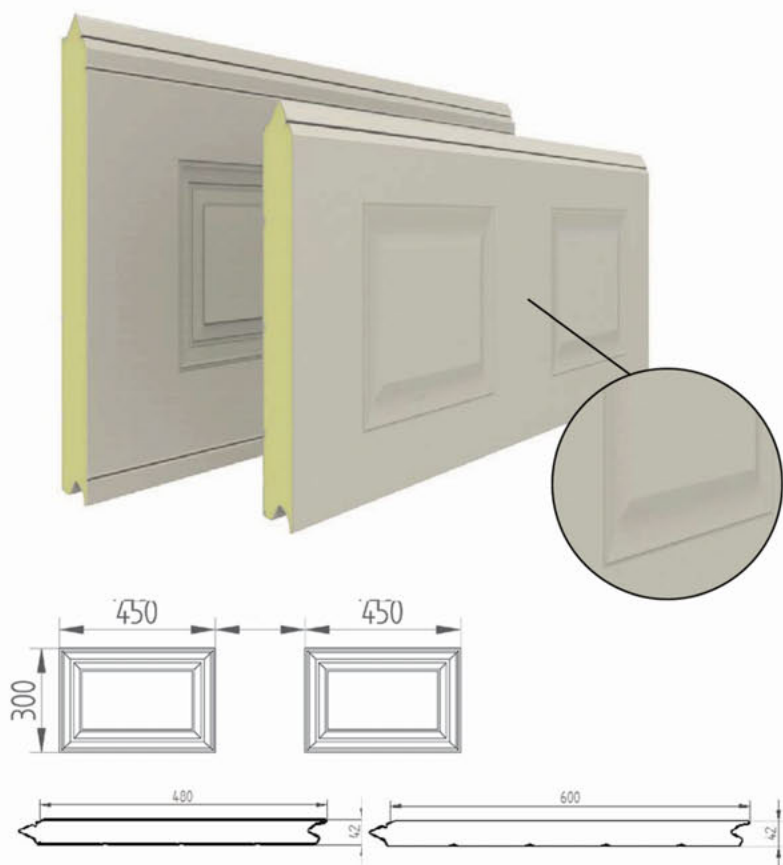


MULTIDOGA

CASSETTATO

La definizione della Bugna su lamiera gofrata rappresenta uno degli elementi di pregio dei nostri portoni.

Nelle tinte legno si abbina perfettamente ad ambienti classici, ville e casolari.



Pannello schiumato con poliuretano espanso, doppio strato con lamiera in acciaio zincata, spessore interno/esterno - 0,5/0,4mm. Spessore totale del pannello: 42 (\pm 1)mm. Densità poliuretano 42 kg/m³





CASSELLIANO

COLORI.

VERNICI A POLVERE.

I pannelli vengono verniciati a polvere di altissima qualità.

Il maggior vantaggio è costituito dall'ampia gamma di colori insieme alla velocità di consegna.

Garanzia di 5 anni.

TGIC-free. Resina in poliestere a base di vernice termoindurente per una massima resistenza alle condizioni esterne.

Specifiche come spessore, lucidatura, aderenza, curvatura ed impatto visivo, assicurano che l'aspetto del portone rimanga lo stesso con il passare degli anni.

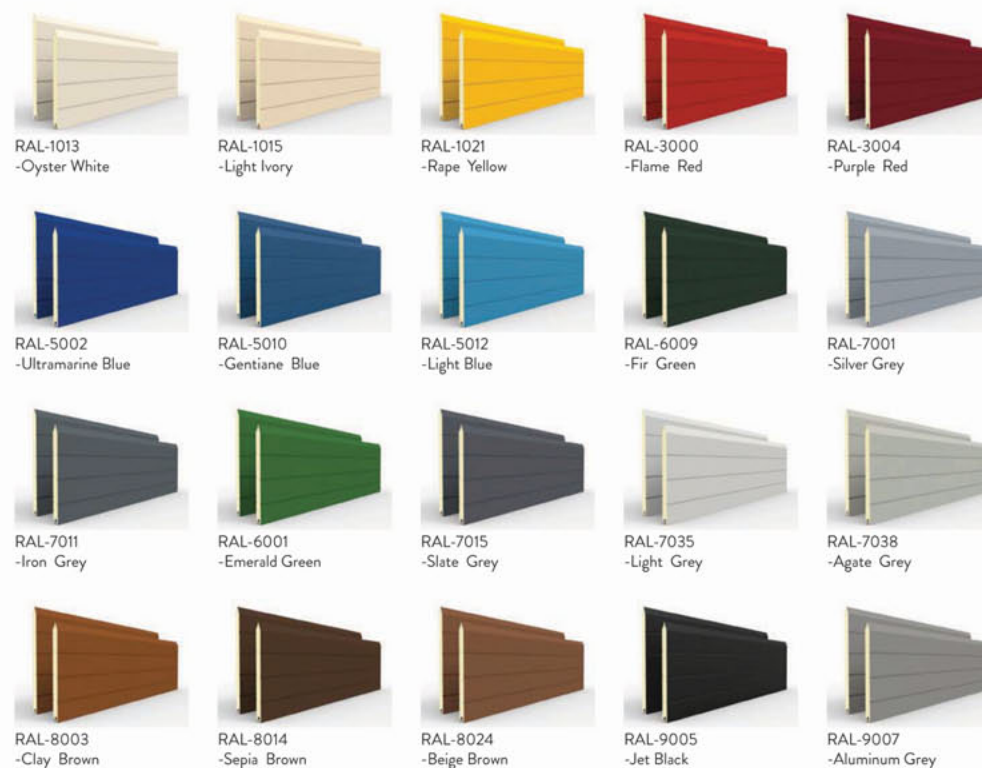


- Testato contro raggi UV
- Resistente a piogge acide e saline
- Resistente alla corrosione

COLORI RAL STANDARD



COLORI RAL - su richiesta



La qualità delle vernici a polvere garantisce alte prestazioni di tenuta grazie alla sua natura elettrostatica: il colore viene steso uniformemente su tutti i pannelli assicurando protezione e resistenza.

COLORI

SIMIL LEGNO.

Continuando la sua ricerca verso una qualità sempre maggiore, SiderGasparri presenta il suo nuovo prodotto: una qualità innovativa di verniciatura a polvere in simil legno che sostituisce le vecchie plastificate.

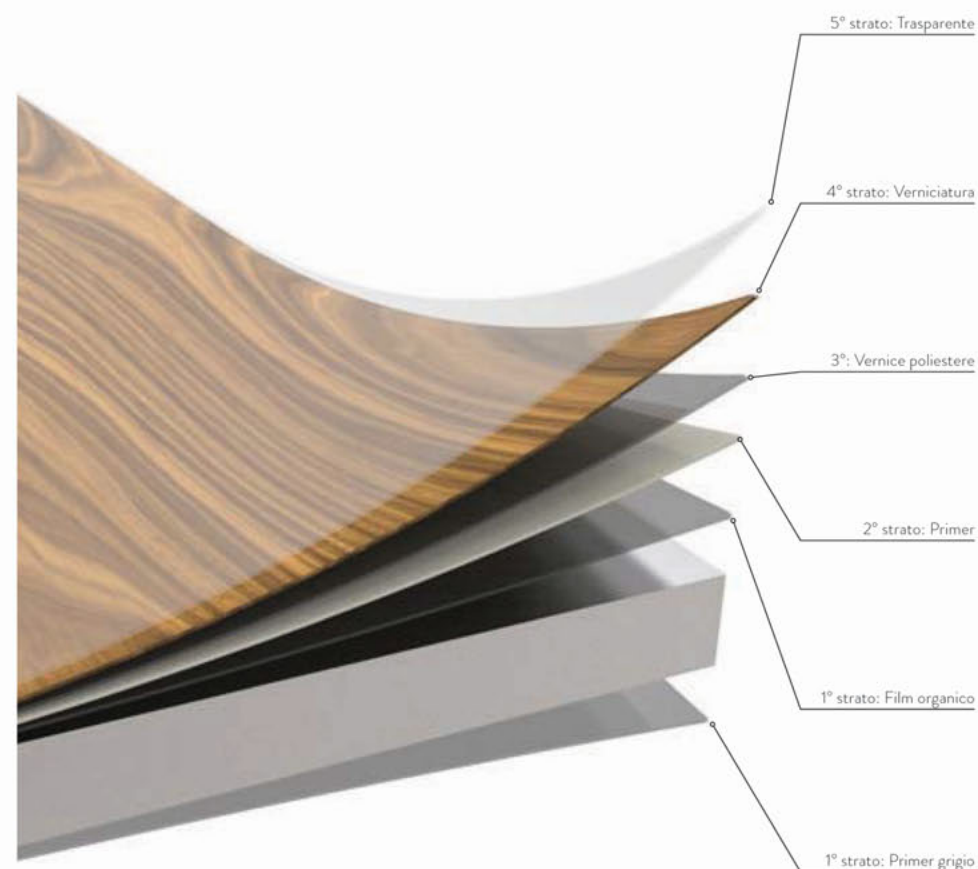
Verniciature zincate preverniciate e stampate, designate per rendere il portone attrattivo e ben protetto da cambiamenti del colore e corrosione.

Facciata con lastra in metallo: verniciatura liscia o gofrata.

- Verniciatura a polvere extra di alta qualità (strato trasparente)
- Polveri eco-sostenibili
- Garanzia di 5 anni
- Più resistente ai graffi rispetto alle lastre preverniciate



- **Testato contro raggi UV**
- **Resistente a piogge acide e saline**
- **Resistente alla corrosione**



OBLÒ

PORTONI
SEZIONALI
COIBENTATI
CON OBLÒ.

Gli oblò inseriti al sezionale conferiscono
luminosità all'interno e dinamicità all'esterno.
Ideali per coloro che cercano una chiusura
di classe che combini stile e sicurezza.
Grande varietà di forme e dimensioni.
Gli oblò hanno un doppio strato, sigillato
perfettamente ai pannelli
È possibile inserire un oblò per metro lineare.



PANNELLI FULL VISION IN ALLUMINIO.

La struttura creata con profili in alluminio estruso, con settori in metacrilato di tipo semplice o camera, permette una buona illuminazione all'interno del locale. Nella versione con rete si presta a locali che necessitano di areazione. I pannelli possono essere integrati negli altri modelli di portoni



Disponibile:
a - con Plexiglass da 5 mm
b - con rete metallica





PORTA PEDONALE.

Soluzione Intelligente

La porticina pedonale è una soluzione intelligente e pratica, è possibile così evitare aperture e chiusure superflue.

Sicurezza

Ogni porticina pedonale è completata dal meccanismo di chiusura automatico che assicura che la porta stia chiusa dopo ogni utilizzo. Inoltre, un interruttore magnetico di sicurezza impedisce il funzionamento del portone sezionale quando la porticina è aperta.

Risparmio Energetico

Durante l'inverno e l'estate, quando le esigenze di riscaldamento e raffreddamento degli ambienti sono più alte, la porticina si dimostra molto efficiente nel risparmio energetico.

Opzioni

Può essere posizionata al centro o a lato del portone sezionale con una distanza minima dall'estremità di 400mm. Dimensioni massime di costruzione: L:1200 x H:2200mm.

La porticina pedonale può essere inserita sia nei pannelli in alluminio che in poliutero.

PORTICINA PEDONALE Soglia Normale

La porticina pedonale con soglia normale può essere inserita in ogni portone sezionale come in ogni tipo di pannello.

Questo tipo di porta è una chiusura robusta e ferma. La soglia della porticina è posizionata a 200mm dal margine inferiore del portone sezionale.

La versione standard include una serratura, una maniglia, una chiave di sicurezza ed un interruttore magnetico. Inoltre, è possibile posizionare un maniglione anti - panico in caso di necessità.

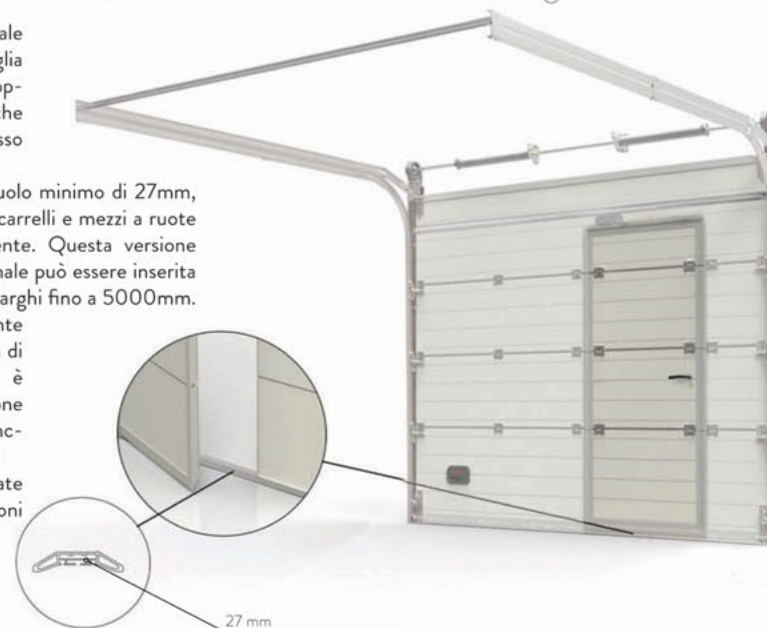


PORTICINA PEDONALE Soglia Bassa

La porticina pedonale incorporata con soglia bassa è un'ulteriore opzione disponibile che permette un accesso facilitato.

Ha uno scarto dal suolo minimo di 27mm, permettendo così a carrelli e mezzi a ruote di accedere facilmente. Questa versione della porticina pedonale può essere inserita in portoni sezionali larghi fino a 5000mm. Ideali per uso frequente e anche come uscita di emergenza quando è presente il maniglione anti - panico (non incluso).

Testate ed approvate dalle regolamentazioni Europee.



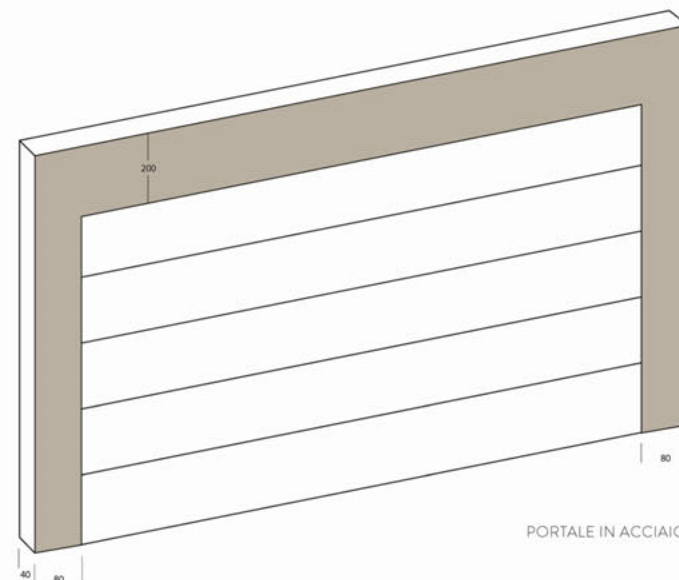


PROYECTO CINA

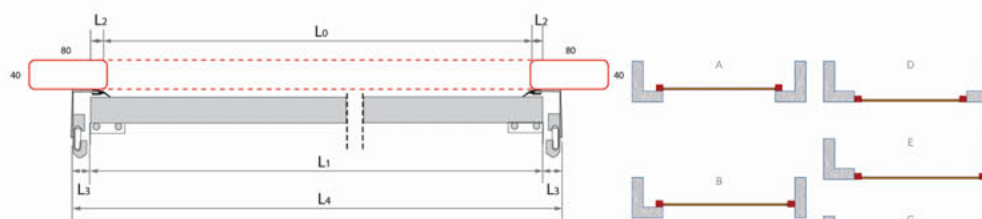
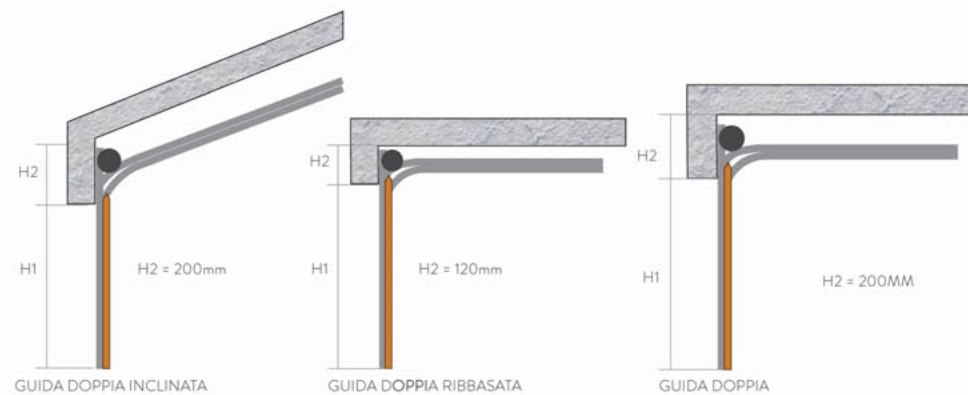
INSTALLAZIONE.

Per una migliore installazione del portone sezionale viene costruito un portale in acciaio zincato, verniciato e rivestito nella stessa materia della porta.

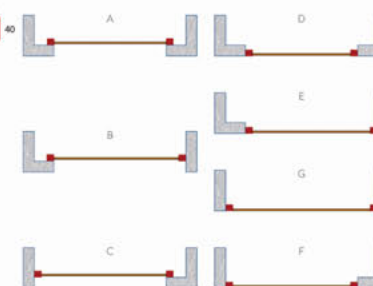
Il portale saldato in officina è composto da: 1 veletta in acciaio tubolare da 200x40 mm e 2 pilastri in acciaio 80x40 mm



PORTALE IN ACCIAIO



- | | | |
|---------------------------|------------------------|---------------------------------|
| Portale in acciaio | | L2 20mm |
| L0 | Luca | L3 50mm |
| L1 | Lunghezza del pannello | L4 Larghezza totale della porta |



AUTOMAZIONE.

JIM by Beninca, (Made in Italy), è il motore studiato per l'automazione di porte sezionali disponibile anche nelle versioni con sistema di risparmio energetico integrato (ESA SYSTEM).

Dotato di luce di cortesia a led integrata, JIM rappresenta la soluzione perfetta per l'automazione di porte da garage sezionali, con trazione a cinghia.

La versione 24 Vdc garantisce massima sicurezza e un funzionamento anche in mancanza di energia elettrica tramite batterie.

La presenza dell'encoder per il rilevamento degli ostacoli inoltre garantisce massima precisione nelle fasi di movimentazione della porta.



Motoriduttore irreversibile 24Vdc per uso intensivo, con integrato all'interno: centralina elettronica per la gestione dei comandi in modo automatico con ricevitore radio integrato 433MHz. Rotaia in acciaio zincato con cinghia interna e finecorsa meccanici posizionati sulla rotaia. Telecomando bicanale.

Accessori opzionali:



Coppia di fotocellule

Tastiera digitale

Pulsante interno WI-FI

Lampeggiatore



SIDERGASPARRI

Serranda CHIUSA MICROFORATA

Il prodotto più robusto e sicuro della linea serrande. Questo modello di serranda è formato da elementi in lamiera di acciaio zincato spessore 10/10. Può essere prodotta con elementi chiusi o microforati per non rinunciare alla visibilità del vostro negozio.



Serranda TONDINO

La serranda a maglia coniuga, in una linea classica, una buona visibilità della vetrina, leggerezza e robustezza. E' costruita con tondini, sagomati e collegati fra loro con degli snodi, il tutto in acciaio zincato.



Serranda TUBOLARE

Design e innovazione si fondono in questo prodotto di grande eleganza e che dona alla vetrine massima visibilità. Dona al Vostro negozio un tocco di classe e ricercatezza. Questo articolo, di acciaio zincato, è costruito con tubi di diametro 16 mm o 18 mm collegati tra loro da biellette.



Cancelletti

il cancelletto estensibile è consigliato nei negozi in alternativa alla serranda avvolgibile, è anche un'ottima soluzione per i privati che vogliono proteggere le proprie case: addio alle protezioni anti-intrusione che Vi fanno sentire in gabbia, il cancelletto estensibile è pratico e versatile, si apre e si chiude quando ce n'è la necessità senza farci prigionieri di casa nostra. Anche con verniciatura in polveri RAL.



SERRANDE COIBENTATE

Questa tipologia di serranda per utilizzo civile od anche nella versione industriale, rappresenta un'eccellente soluzione per la chiusura di piccoli e grandi vani. Anche nelle grandissime dimensioni, l'innovativa sagomatura degli elementi che compongono il telo e i particolari accessori utilizzati, garantiscono un'eccellente resistenza alla spinta del vento, agli urti ed ai tentativi di effrazione. Inoltre si ottiene un'efficace isolamento termico ed acustico.

Lo scorrimento sia in apertura che in chiusura è reso silenzioso grazie ad uno spazzolino inserito in una speciale guaina in gomma posta lungo la speciale guida ad omega in acciaio zincato e verniciato. L'ampia offerta di motoriduttori consente un'adeguata scelta in funzione delle dimensioni della serranda.

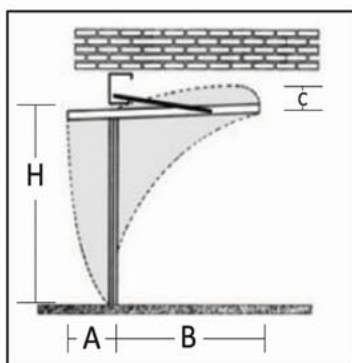


PORTE BASCULANTI

BASCULANTI IN ACCIAIO

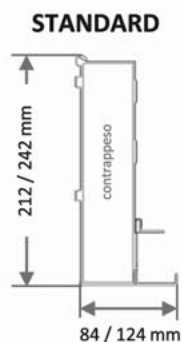
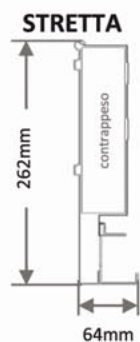
La porta basculante in ferro zincato, è la giusta soluzione per chi vuole aggiornare la propria chiusura. Grazie all'utilizzo di materie prime selezionate, le porte basculanti garantiscono la loro qualità e integrità nel tempo. Il modello in acciaio zincato offre diverse soluzioni di aerazioni ingombri e funzionamenti, così da soddisfare esigenze più o meno complesse. Per noi la sicurezza è importante! Dotiamo ogni singola porta dei dispositivi di protezione da caduta accidentale.

Particolari tecnici ingombri



Versione basculante
Funzionamento classico,
realizzato per raggiungere
dimensioni standard con
sporgenze esterne pari a
circa un terzo dell'altezza.

A = circa 1/3 H
B = circa 2/3 H
C = circa 120 mm



Modello b15 con
feritoie



Modello b15 con asole



Modello b15 con
microforo 7x7



Modello b15 con parte
a vetro o a rete



Modello b19
microforato



Modello b12 alettato

Tinte RAL standard



BASCULANTI COIBENTATE

Il termoisolamento contraddistingue le porte coibentate, qualificandole tra i prodotti raccomandati per conseguire il risparmio energetico. Grazie all'applicazione dei pannelli ad isolamento termico e dei sistemi di tenuta, abbiamo ridotto al minimo le perdite di calore, garantendo il mantenimento della temperatura ottimale all'interno del garage. La porta basculante coibentata, è la giusta soluzione per chi vuole massimizzare il risparmio energetico grazie alla riduzione della trasmittanza termica.

Il modello Coibentato offre 7 colorazioni standard, tra cui 2 finiture finto legno

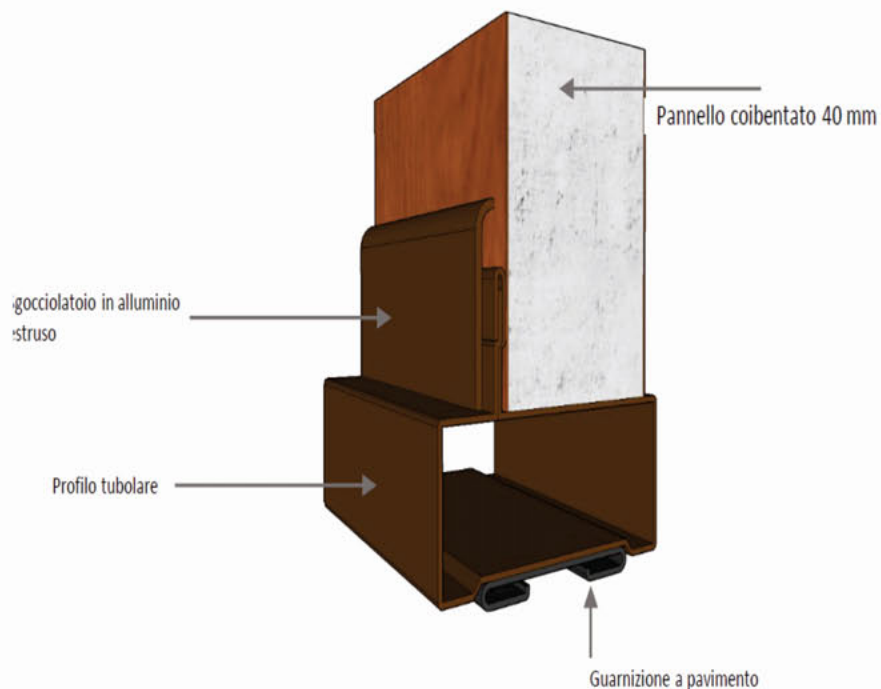
Tinte RAL



Tinte effetto legno



Particolare estruso nel modello Plus



AUTOMAZIONI



Una rotazione, un movimento, un'automazione

- Operatore elettromeccanico irreversibile per porte basculanti a contrappesi.
- Prodotto estremamente duttile sotto il profilo applicativo può contare su una vasta gamma di accessori per differenti tipi di installazione.
- Sblocco con chiave personalizzata che permette il movimento manuale della porta in mancanza di alimentazione.
- Finecorsa elettrico in apertura e chiusura facile da applicare, permette la gestione del rallentamento o stop. L'alimentazione a bassa tensione (alimentazione 24V) è una garanzia di sicurezza per l'utilizzatore finale.
- L'attuatore nella versione "C" è completo di encoder e finecorsa.

Campo d'applicazione

- Disponibili in più versioni 230V/24V.
- Per porte in applicazione singola sino a m²10 (3,3xH3), ed in applicazione doppia sino a m²15 (5xH3).

BASCULANTE COIBENTATA CON PORTICINA EFFETTO LEGNO CHIARO



• *Serrande* • *Porte basculanti* • *Porte sezionali* • *Automazioni*

Via della Palazzina, 30 - 01100 Viterbo Tel. 0761.35.24.44 - 0761.35.24.59 Fax: 0761.35.30.23
www.sidergasparri.it - e-mail: sidergasparri@libero.it